

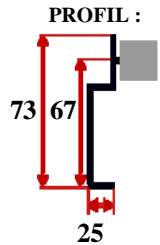
# MANUTENTION LIBRE ET GRAVITAIRE

## CHARGES LÉGÈRES

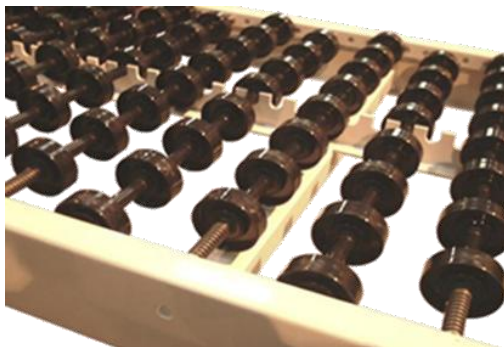
Table (Ou Plateau) à billes - **PAB - TAB**



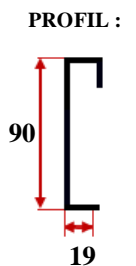
Transporteur à Rouleaux libres - **TR73**



Transporteur à galets - **TG90**



Transporteur à Rouleaux libres - **TR90**



### SOLUTIONS

- ➔ Idéal pour utilisation manuelle ou gravitaire (pente  $\simeq$  2%)
- ➔ Limitation en gravitaire : les charges transportées ne doivent pas varier d'un facteur supérieur à 5  
Exemple: - Mini 10 kg = 50 kg Maxi
- ➔ **TR90** : Esthétique / Sécurité => les bouts d'axe n'apparaissent pas
- ➔ Permet une accumulation en fin de ligne
- ➔ **DÉCLINAISONS** : courbe en **CR90 - CG90** (voir au verso)

### CARACTÉRISTIQUES TECHNIQUES

Ref.	Nom du produit	Pied/ Charges	Charge maxi	Entre Axes	Largeur mm	Longueur mm	Matière	Utilisation idéale
<b>TR73</b> Ø20 Ø30	Transporteur à Rlx libres	1 pied / 3m	20 kg/ml	25, 33	100 à 500 (Par 50)	1000 à 3000 (Par 500)	PVC, Acier, Zingué	Convoyage linéaire
		1 pied / 1,5m	40 kg/ml					
<b>TG90</b>	Transporteur à galets	1 pied / 3m	30 kg /ml (Plastique)	50, 75, 100, 150	150 à 500 (Par 50)	1000 à 3000 (Par 500)	Plastique Acier	Convoyage linéaire
		1 pied / 1,5m	40 kg /ml (Acier)					
<b>TAB</b> ou <b>PAB</b>	Table à billes	1 pied / 1,5m	50 kg /m <sup>2</sup>	75, 100, 150, 200	300 à 1000 (Par 50)	500 et 1000	Billes Acier, Structure Acier	Réorientation / éjection rapide du colis
<b>TR90</b>	Transporteur à Rlx libres	1 pied / 3m	80 kg/ml	50, 75, 100, 150, 200	de 300 à 1000 (Par 50)	1000 à 3000 (Par 500)	PVC, Acier, Zingué	Convoyage linéaire

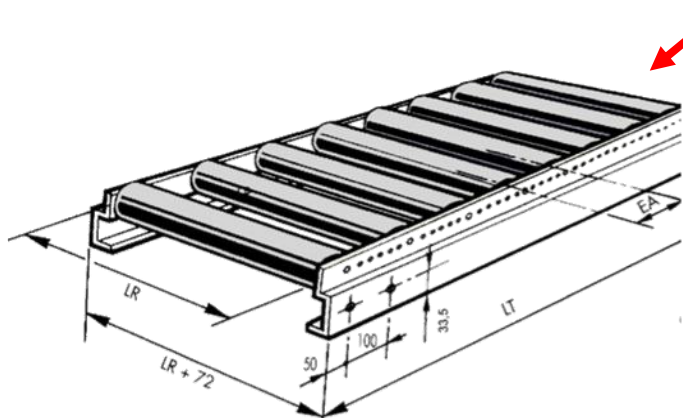
Autres longueur : Nous consulter



# MANUTENTION LIBRE ET GRAVITAIRE

## CHARGES LOURDES ET TRÈS LOURDES

Transporteur à Rouleaux libres - **TR 94**



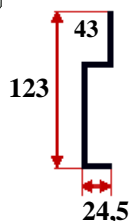
PROFIL :



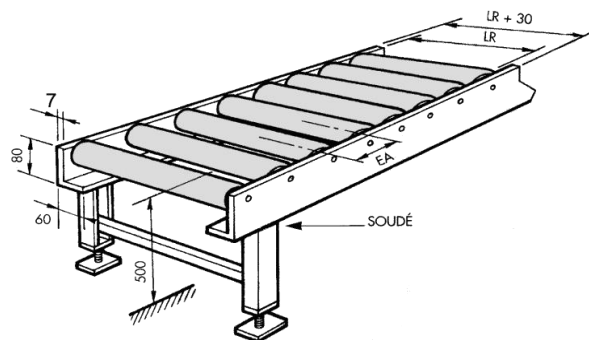
Transporteur à Rouleaux libres - **TR 123**



PROFIL :



Transporteur à Rouleaux libres **Châssis Cornière**  
**TRC**



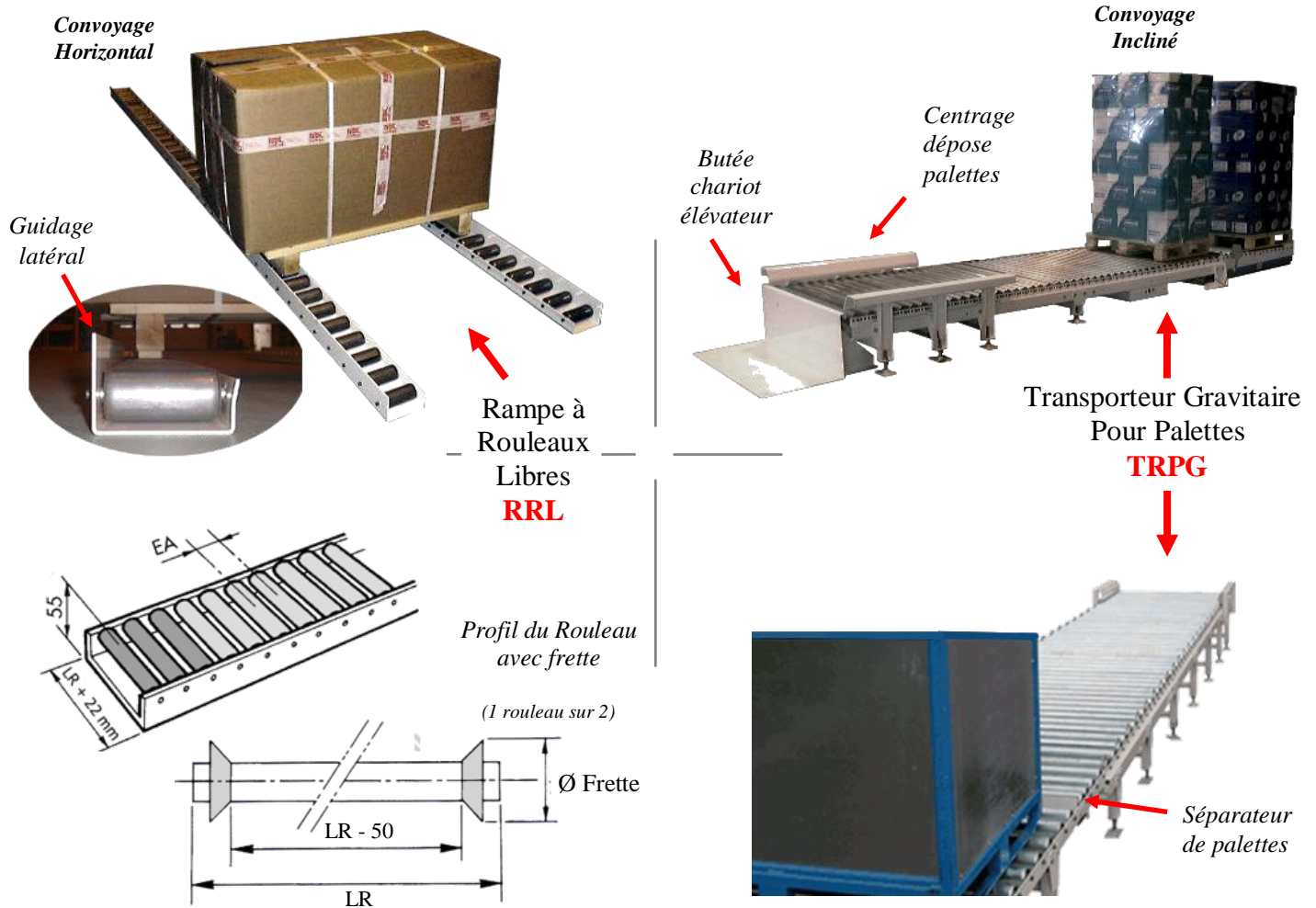
### SOLUTIONS

- Idéal pour utilisation manuelle ou gravitaire (pente  $\simeq$  2%)
- Permet une accumulation en fin de ligne avec rouleau(x) régulateur(s)
- Limitation en gravitaire : les charges transportées ne doivent pas varier d'un facteur supérieur à 5  
 Exemples:
  - Mini 100kg = 500 kg Maxi
  - Mini 200 kg = 1000 kg Maxi
- **DÉCLINAISON** : courbe en **CR123**

### CARACTÉRISTIQUES TECHNIQUES

Ref.	Pied/ Charges	Charges Maxi au <u>mètre</u> <u>linéaire</u>	Ø Rlx	Entre Axes	Longueur Rlx (mm)	Longueur Transporteur (mm)
TR94	1 pied/ 3m	100 kg	48	50, 75, 100, 150, 200	de 300 à 1000 (par 100)	1000 à 3000 (Par 500)
	1 pied/ 1,5m	200 kg				
TR123	1 pied/ 1,5m	320 kg	70	75, 100, 150, 200	de 300 à 1300 (par 100)	1000 à 3000 (Par 500)
	1 pied renforcé / 1,5m	1000 kg				
TRC	Châssis Cornière (A définir selon le poids des charges) Charges Très Lourdes					

## CHARGES LOURDES ET TRÈS LOURDES



### SOLUTIONS

- ➔ Idéal pour utilisation manuelle ou gravitaire (pente  $\approx 2\%$ )
- ➔ Permet une accumulation en fin de ligne avec rouleau(x) régulateur(s) ( $\varnothing 80$ )
- ➔ Limitation en gravitaire pour palettes : les charges transportées ne doivent pas varier d'un facteur supérieur à 5
  - Exemples: - Mini 100kg = 500 kg Maxi
  - Mini 200 kg = 1000 kg Maxi
- ➔ **OPTIONS** : Centrage dépose palettes et butée chariot élévateur

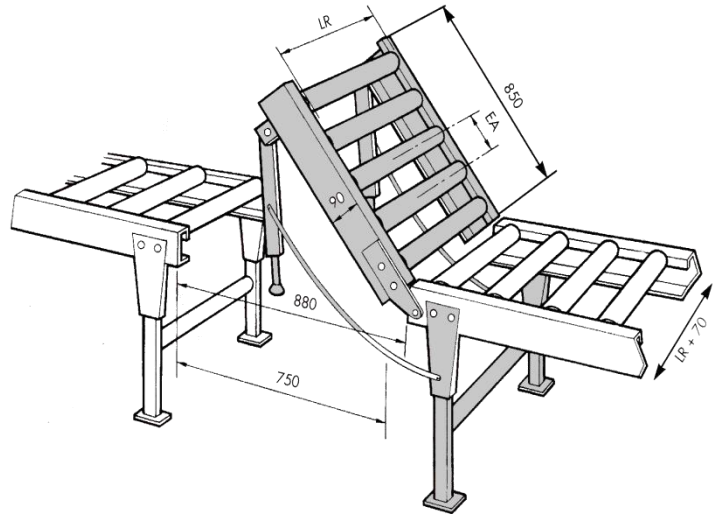
### CARACTÉRISTIQUES TECHNIQUES

Ref.	Nom du produit	Charges Maxi au mètre linéaire	Ø Rlx	Nb de rlx régulateurs	Entre Axes	Longueur Rlx	Longueur Transporteur
RRL	Rampe à Rouleaux Libres	500 kg	48/10 Dépose : 48/15	0	100, 200	100, 200	1000, 1500, 2000, 3000
TRPG	Transporteur Gravitaire Pour Palettes	1000 kg	70/15	0 à 5	150	900, 1100	2700, 4000, 5200, 6400, 7600, 8800

# MANUTENTION LIBRE ET GRAVITAIRE

## DÉCLINAISONS

### PORTILLON - PORT90



Ouverture de 1500 mm grâce aux 2 portillons en vis-à-vis

Ouverture libérée standard : 750 mm  
Autres dimensions sur demande

Le convoyeur gravitaire relevable appelé **portillon**, facilite l'accessibilité à l'ensemble de votre circuit.

Permet de libérer une porte ou un couloir transversal  
Il est le prolongement amovible des convoyeurs qui constituent votre ligne.

Des vérins à gaz compensent le poids de l'ensemble.

- Ouverture libérée standard 750 mm
- 1500 mm avec portillons en vis-à-vis

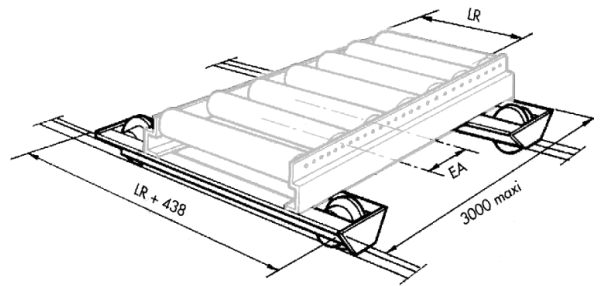
Motorisation possible :

- Portillon à bande
- Portillon à Rlx motorisés

Rouleaux :    Plastique    Acier

Ø Rlx	40, 50	48
Entre Axes (mm)	50, 75, 100, 150, 200	
Largeur (mm)	300 à 600 (Par 50)	300 à 1000 (Par 50)
Charge maxi	30 kg/ ml	50 kg/ ml

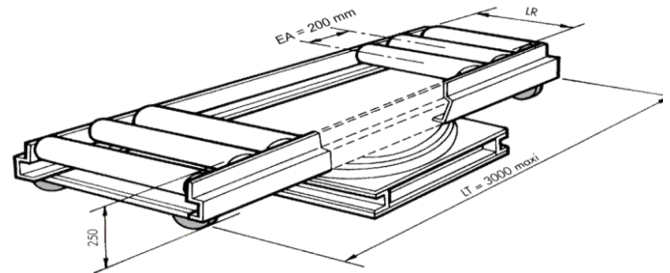
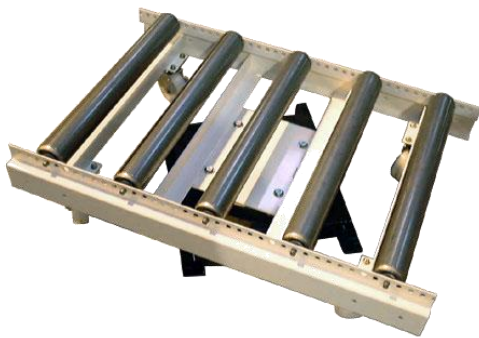
## TRANSBORDEUR FIXE - TBF



Montée sur 4 roues Ø 135 mm, le transbordeur fixe peut être équipé d'options : Poignée de manœuvre, butée de position, roue polyuréthane d'un côté + roues acier double joues (montage monorail)

L'ensemble se déplace sur des rails acier 40x12

## TABLE PIVOTANTE - TP

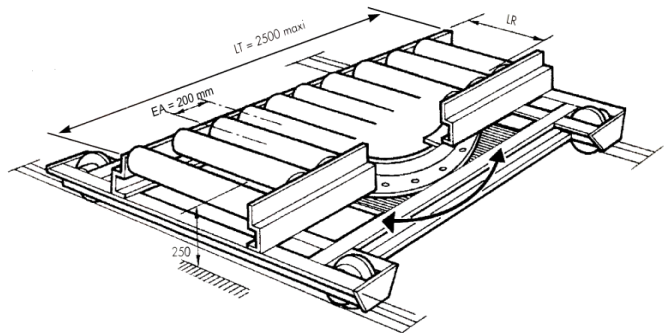


La table pivotante permet d'orienter aisément la charge transportée à volonté en toute sécurité

Option : indexage tous les 90° (à billes ou à doigt)

Entre Axes	200 mm (autres entre axes sur demande)
Largeur	500 à 1300 mm (Par 100) (longueurs intermédiaires sur demande)
Longueur	1000 à 3000 mm (Par 500) Hauteur : 250 mm - (Peut être réduit sur demande)
Charge maxi	1000 kg/ ml

## TRANSBORDEUR PIVOTANT - TRB



Le transbordeur pivotant réunit les fonctions du transbordeur et de la table pivotante

Options : poignée, indexage, butée

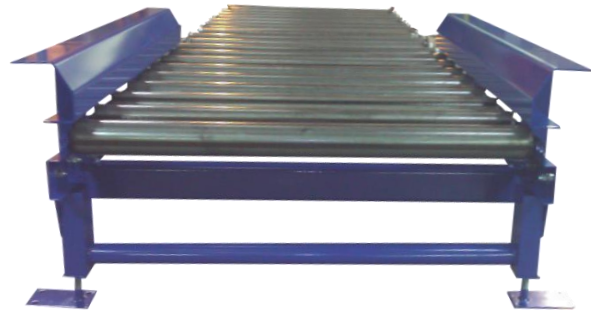
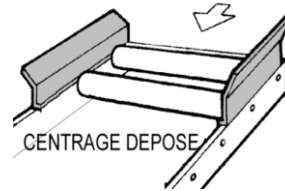
Largeur	400 à 1300 mm - Par 100 (longueurs intermédiaires sur demande)
Longueur	1000 à 3000 mm - Par 500
Charge Maxi	1000 kg (doit être centré pour le pivotement) (Nous consulter pour des charges supérieures)

# MANUTENTION LIBRE ET GRAVITAIRE

## OPTIONS

### CENTRAGE DÉPOSE PALETTES

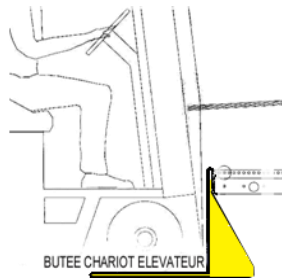
*Assure un bon positionnement lors de la dépose par chariot élévateur ou gerbeur*



### BUTÉE CHARIOT ÉLEVATEUR

*Permet de protéger les convoyeurs lors de l'accostage d'un chariot élévateur*

*Options : Butoir pour roue du chariot, 2 découpes pour gerbeur*

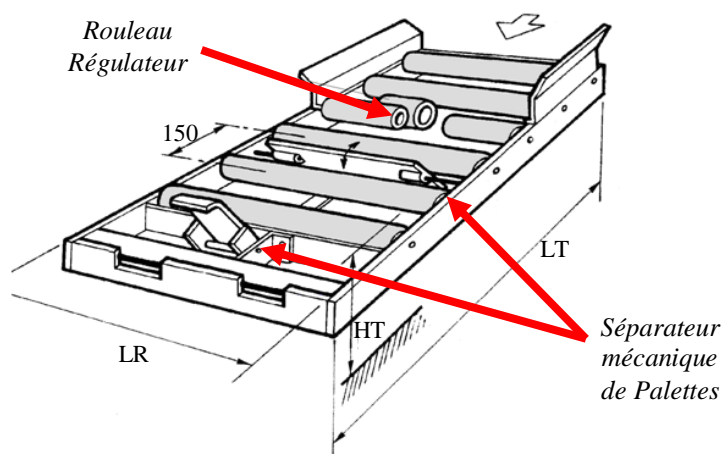
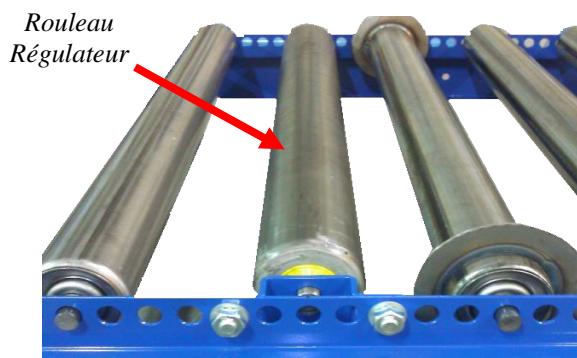


## SÉPARATEUR DE PALETTES

## ROULEAU RÉGULATEUR

Permet de réguler la vitesse de la palette en  
convoyage gravitaire

Permet d'isoler la dernière palette d'une ligne  
de stockage afin de faciliter sa reprise au  
chariot élévateur ou au transpalette



## REPRISE TRANSPALETTE

Les triples rangées de rouleaux permettent le passage  
des fourches d'un transpalette ou d'un gerbeur

