

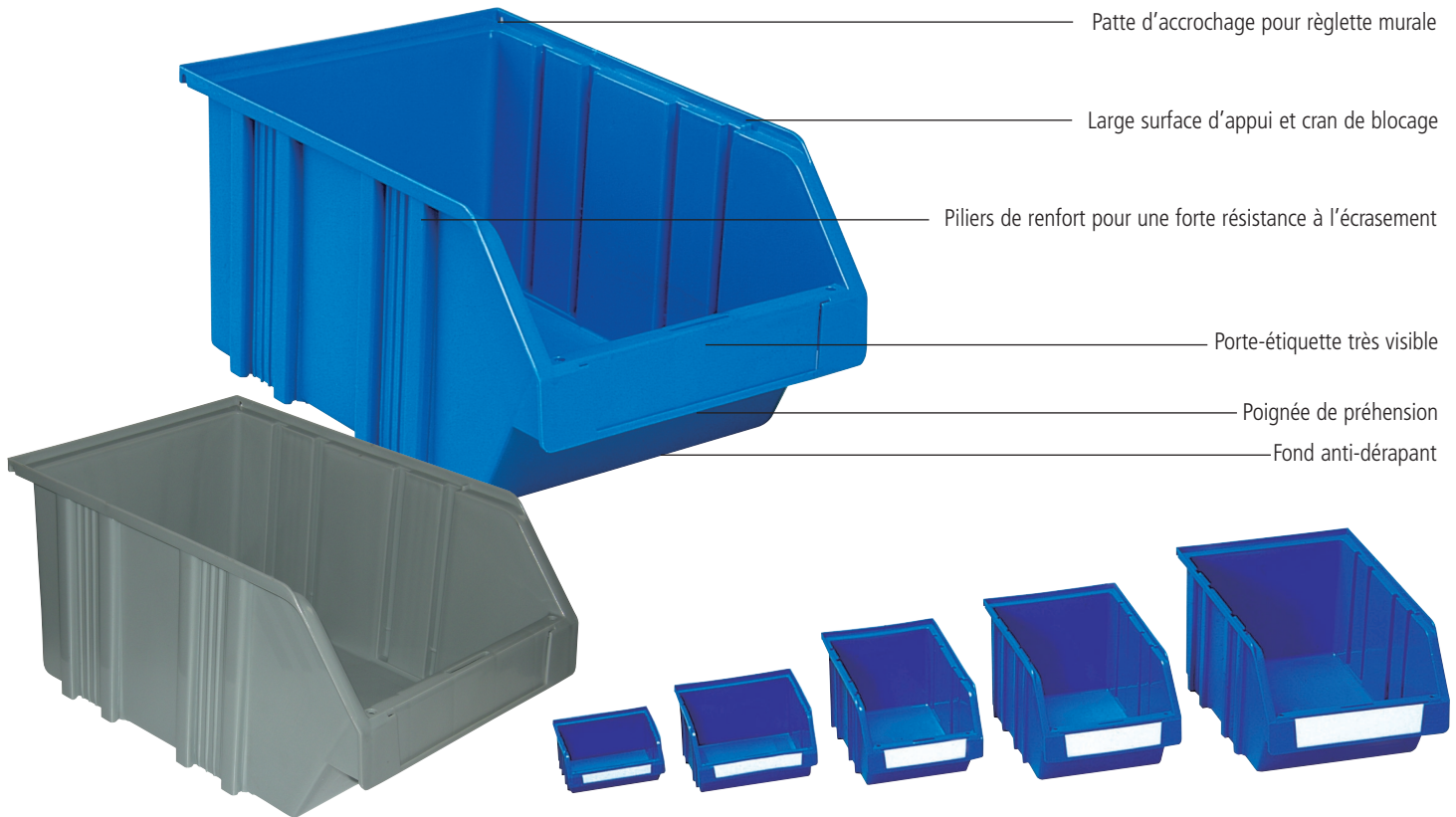
BACS

Bacs à bec série "Eco"

● Bacs à bec série "Eco"

Les BACS A BEC "SERIE ECO" ont été conçus pour une utilisation polyvalente de rangement, manutention et stockage. De conception robuste, réalisés en Polyéthylène Haute Densité très rigide, ils présentent aussi d'importantes qualités de résistances chimiques (huiles, graisses...), thermiques (utilisation statique : -30° à +70°, utilisation dynamique : -20° à +60°), et fonctionnelles telles que : fond plat traité anti-dérapant, crans de blocage, points d'appui très stables pour le gerbage...

● Coloris disponible : Bleu et Gris



GENCOD BLEU	GENCOD GRIS	DESIGNATION	DIMENSIONS (P X L X H) (voir croquis ci-dessous)	POIDS	COLISAGE
5180068	5180501	Bac à bec "SERIE ECO" - 0,3 Litre	P 90 x L 100 x H 50	33 g	par 96
5180075	5180518	Bac à bec "SERIE ECO" - 1 Litre	P 125 x L 125 x H 75	69 g	par 60
5180082	5180525	Bac à bec "SERIE ECO" - 2 Litres	P 200 x L 125 x H 100	150 g	par 60
5180099	5180532	Bac à bec "SERIE ECO" - 3 Litres	P 225 x L 150 x H 125	220 g	par 48
5180105	5180549	Bac à bec "SERIE ECO" - 8 Litres	P 300 x L 200 x H 150	450 g	par 24

● Bacs à bec série "Eco" en lots filmés



A Lot de 5 bacs de 0,3 Litre, avec barre de fixation murale en PE - 50 cm.



B Lot de 4 bacs de 1 Litre, avec barre de fixation murale en PE - 50 cm.

GENCOD DESIGNATION	COLISAGE	
5161012		
Lot de 5 bacs 0,3 Litre + barre de 50 cm	par 20	

GENCOD DESIGNATION	COLISAGE	
5161029		
Lot de 4 bacs 1 Litre + barre de 50 cm	par 20	

